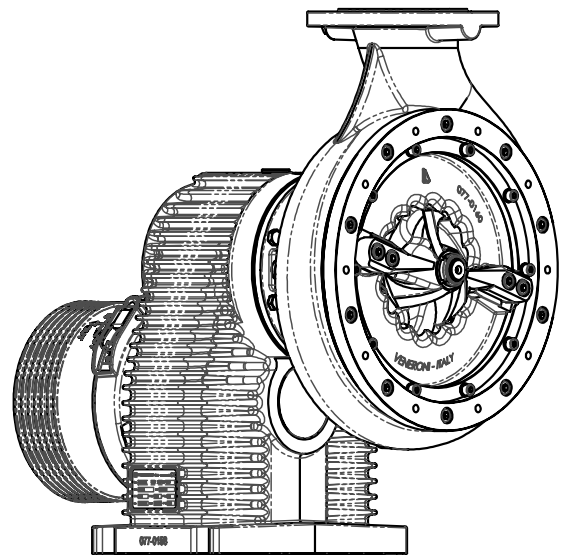


RKT 100-H1

POMPA DI SUPERFICIE PER TRATTORE CON MOLTIPLICATORE
SURFACE PUMP FOR TRACTOR WITH OVERGEAR



VENERONI
ADVANCED FLUID MOTION

Presentazione Introduction

La pompa RKT è stata concepita e progettata per superare i limiti dei prodotti attualmente utilizzati nei sistemi di distribuzione dei reflui zootecnici.

La nuova idraulica garantisce elevate prestazioni grazie al migliore rendimento idraulico nella sua categoria ed all'innovativo sistema di triturazione ideato per agevolare l'adescamento della pompa. Grazie alla solida costruzione e alla presenza di giranti multicanali ad ampi passaggi liberi abbinate ad un sistema di triturazione in aspirazione, la pompa RKT consente un'ottima gestione dei reflui zootecnici e dei residui di lavorazione d'impianti industriali. L'innovativo sistema di triturazione con girante inducer smontabile permette di aumentare le prestazioni della macchina, migliorare il taglio dei corpi solidi di processo e ottimizzare i costi di manutenzione.

I componenti atti alla triturazione sono realizzati in materiali specifici per il taglio; in caso di guasto o usura, la loro sostituzione permette di salvaguardare le parti più costose della macchina.

Il moltiplicatore ad assi paralleli con ruote dentate elicoidali consente la trasmissione del moto riducendo al minimo le dispersioni di energia. La sua superficie esterna alettata consente di massimizzare la dissipazione termica preservando le componenti d'usura.

L'utilizzo dei cuscinetti di prima fascia combinato ad un sovradimensionamento degli stessi consente di massimizzare la rigidità della parte rotorica mantenendo al contempo ingombri limitati.

La particolare compattezza consente quindi il contenimento della lunghezza dell'albero a sbalzo e, di conseguenza, il carico sui cuscinetti a beneficio dell'affidabilità e durata.

La tenuta meccanica con facce al carburo di tungsteno è ottimale per resistere a condizioni di abrasione.

Il sistema di lubrificazione della tenuta meccanica consente il funzionamento della macchina a secco nelle fasi di avviamento o in caso di disadescamento.

In caso di avaria o danneggiamento della tenuta meccanica, il moltiplicatore non subirebbe danni grazie alla presenza di un'intercapedine nella lanterna di accoppiamento che consente l'evacuazione del fluido di processo.

Per impieghi al di fuori delle specifiche fornite in questo catalogo contattare il costruttore Veneroni s.r.l.

RKT pump has been conceived and designed to overcome the limits of the products currently used in livestock waste distribution systems.

The new pump design guarantees high performance thanks to the best hydraulic efficiency in its category and to the innovative chopping system designed to facilitate pump priming.

Thanks to the solid construction, the presence of multi-channel impellers with large free passages combined with a chopping system in suction, RKT pump allows excellent management of livestock waste and processing residues from industrial plants.

The innovative chopping system with removable inducer impeller allows to increase the performance of the machine, to improve the cutting of process solids and to optimize maintenance costs. The shredding components are made of specific materials for cutting; in the event of breakdown or wear, their replacement allows the most expensive parts of the machine to be protected. The parallel axis overgear with helical gear wheels allows the motion to be transmitted, minimizing energy loss. Its finned surface maximizes thermal dissipation while preserving wear components.

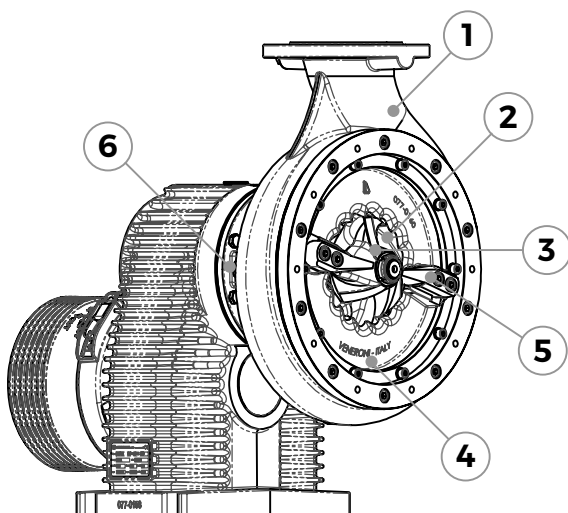
The use of top of the range bearings combined with their oversizing allows to maximize the rigidity of the rotor part while maintaining limited overall dimensions.

The particular compactness allows the reduction of the length of the projecting shaft and, consequently, the load on the bearings for the benefit of reliability and duration.

The mechanical seal with tungsten carbide faces is optimal for resisting abrasive conditions.

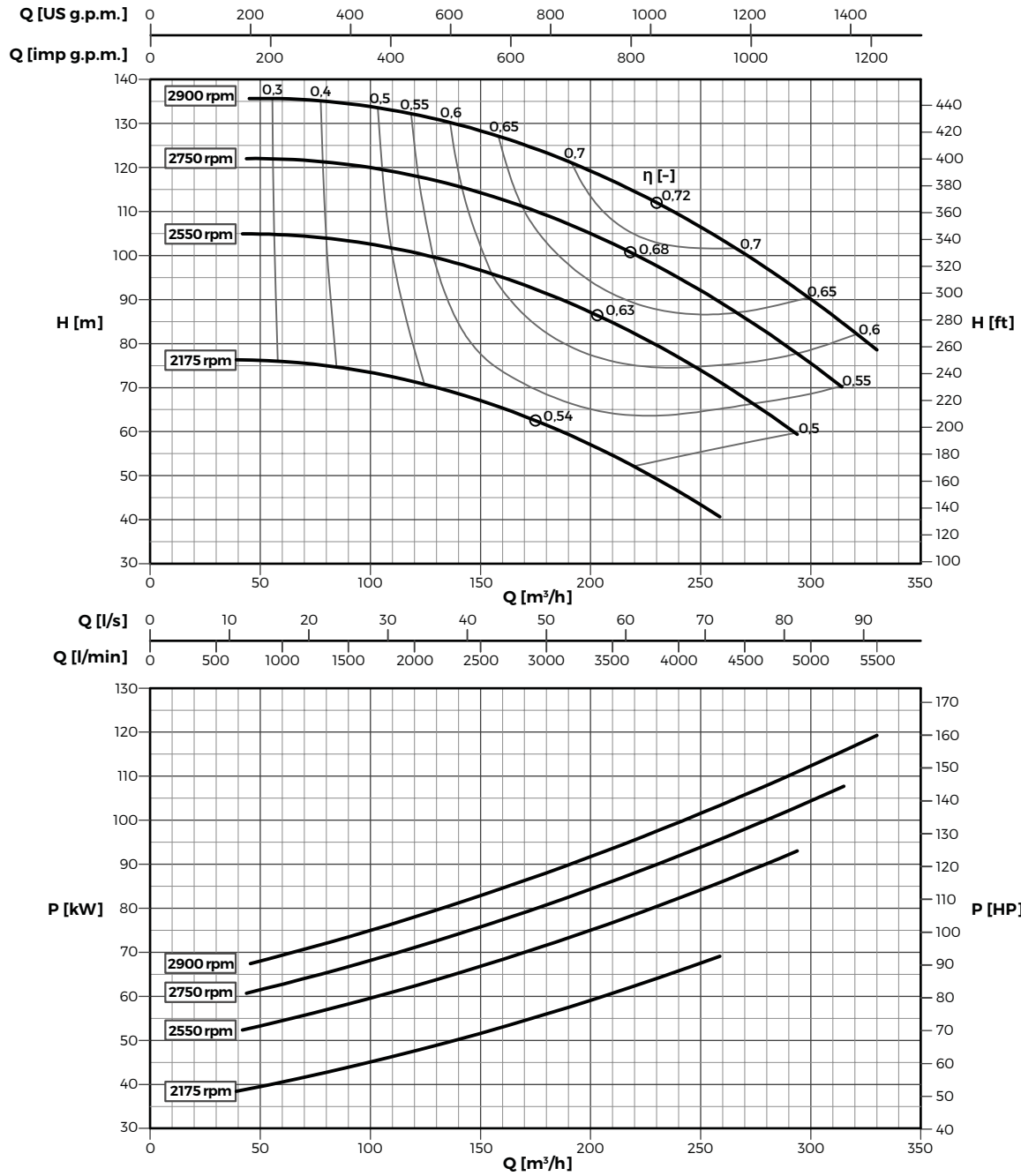
The lubrication system of the mechanical seal allows the machine to run dry during start up or in the event of depriming. In the event of mechanical seal failure, the overgear would not be damaged thanks to the presence of a gap in the coupling stool which allows the evacuation of the process fluid.

For uses not included in the specifications provided in this catalogue, please contact the manufacturer Veneroni s.r.l.



Pos.	COMPONENTE COMPONENT	MATERIALE MATERIAL
1	Corpo pompa Pump body	Ghisa sferoidale Spheroidal cast iron
2	Girante 6 pale 6 blades impeller	Ghisa sferoidale Spheroidal cast iron
3	Girante 3 pale 3 blades impeller	Ghisa sferoidale Spheroidal cast iron
4	Coperchio con rasamento Cover with shim disc	Ghisa sferoidale Spheroidal cast iron
5	Lama fissa Fixed blade	Acciaio speciale Special steel
6	Tenuta meccanica Mechanical seal	Carburo di tungsteno Tungsten carbide

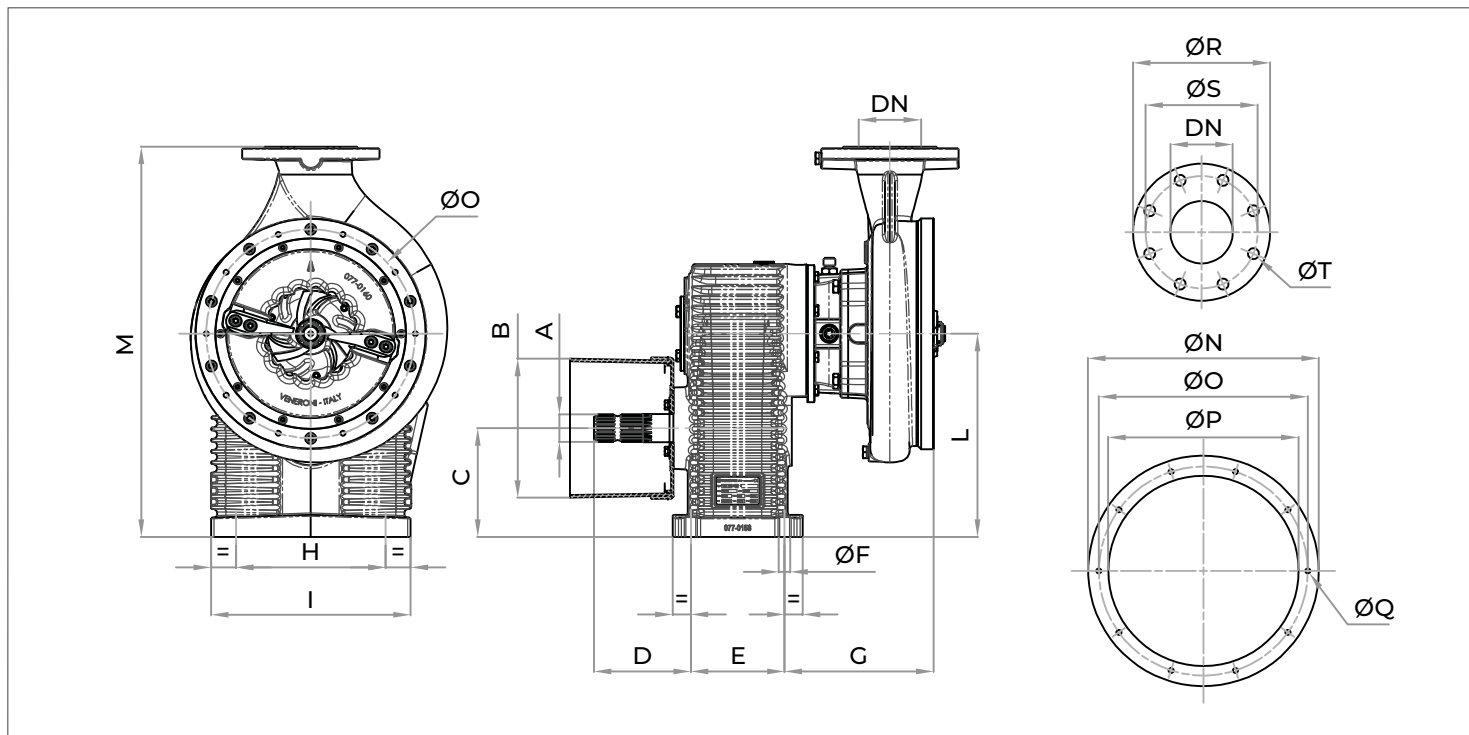
Caratteristiche di funzionamento
Operating characteristics



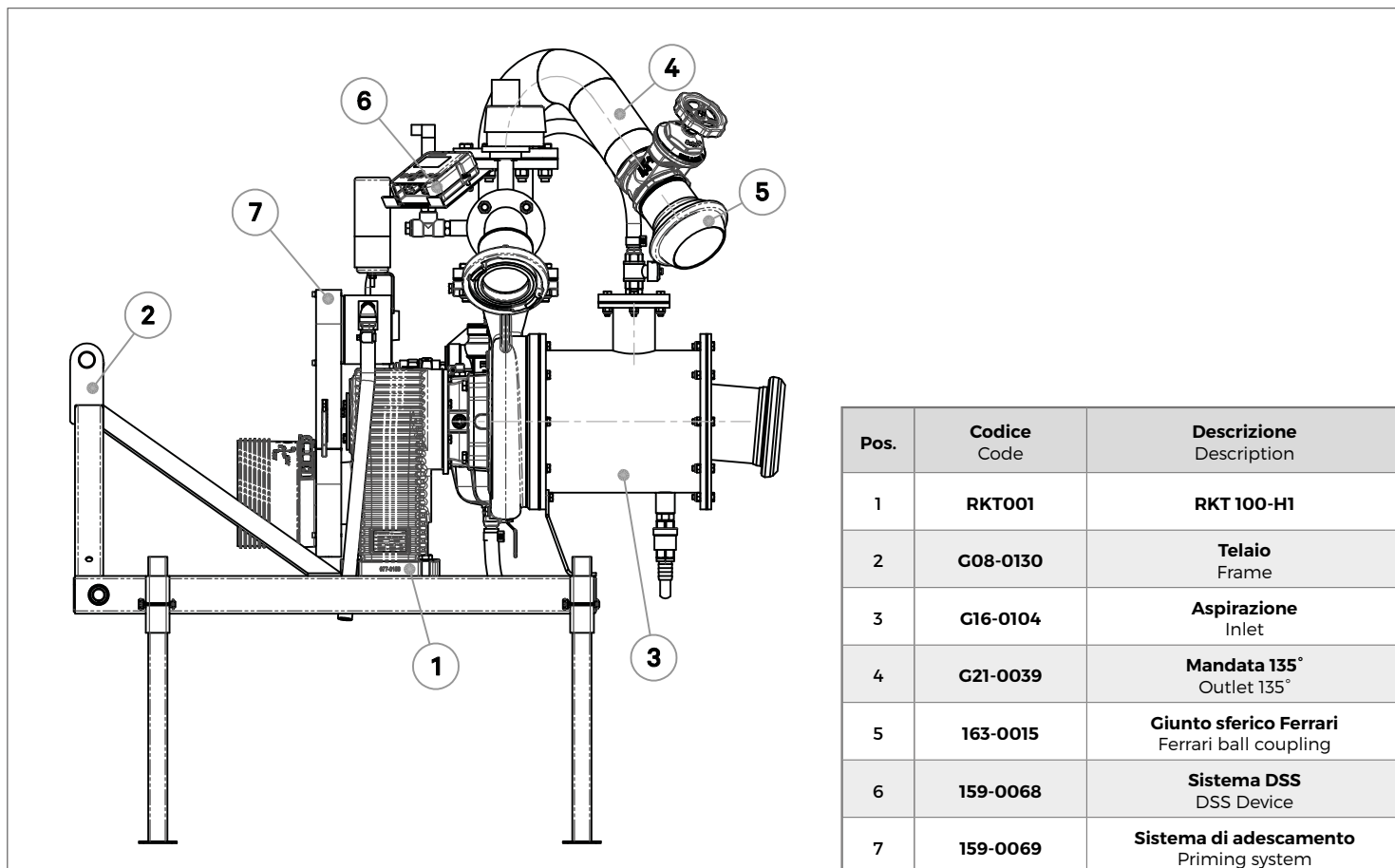
Modello Type	Moltiplicatore Overgear	Giri PTO PTO rpm	Pompa Pump	l/s	8	17	25	33	42	50	58	67	75	83	92	Potenza trattore Tractor Power [kW]	
				l/min	500	1000	1500	2000	2500	3000	3500	4000	4500	5000	5500		
				m³/h	30	60	90	120	150	180	210	240	270	300	330		
				US gpm	132	264	396	528	660	793	925	1057	1189	1321	1453		
				Imp gpm	110	220	330	440	550	660	770	880	990	1100	1210		
RKT 100-H1	1:3.41	850	2900	Hm [m]		136	135	132	128	123	117	109	100	90	79	135	
				P [kW]		69	74	78	83	88	94	100	106	112	119		
		810	2750	Hm [m]	122	122	121	118	114	109	103	95	86	76		120	
				P [kW]	59	63	67	71	76	81	86	92	98	104			
		730	2500	Hm [m]	105	105	103	101	97	91	85	77	68	57		105	
				P [kW]	51	54	58	62	67	72	77	82	88	94			
		640	2175	Hm [m]	76	76	74	71	67	61	55	46	37			80	
				P [kW]	38	41	44	48	52	56	61	66	71				

Curve per liquidi aventi densità 998 kg/m³ - Viscosità 1 mm²/s alla temperatura di 20°C - Tolleranze sulle prestazioni secondo norma UNI EN ISO 9906:2012 - Grado 2B
Curves tested on liquid density 998 kg/m³ - Viscosity 1 mm²/s at temperature 20 °C - Performance tolerances according to UNI EN ISO 9906:2012 - Grade 2B

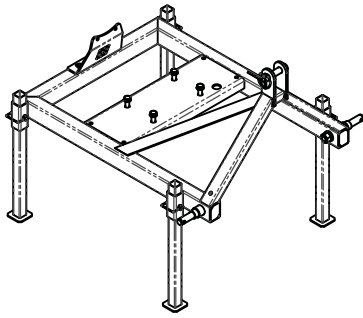
Dimensioni Dimensions



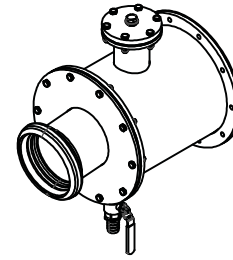
Modello Type	Dimensioni Dimensions [mm]																Peso Weight [kg]			
	A	B	C	D	E	F	G	H	I	L	M	N	O	P	Q	Flangia Bride				
	DN	R	S	T																
RKT 100-H1	1 3/4 Z20	223	174	156	150	18	239	240	320	326	626	370	335	305	N.10 - Ø8.5	100	220	180	N.8 - Ø18	130



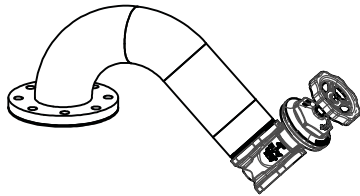
Pos.	Codice Code	Descrizione Description
1	RKT001	RKT 100-H1
2	G08-0130	Telaio Frame
3	G16-0104	Aspirazione Inlet
4	G21-0039	Mandata 135° Outlet 135°
5	163-0015	Giunto sferico Ferrari Ferrari ball coupling
6	159-0068	Sistema DSS DSS Device
7	159-0069	Sistema di adescamento Priming system



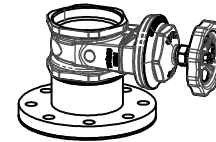
Pos.	Codice Code	Descrizione Description
2	G08-0130	Gruppo telaio per supporto pompa e aggancio trattore Frame unit for pump support and tractor coupling



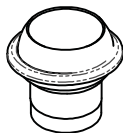
Pos.	Codice Code	Descrizione Description
3	G16-0104	Gruppo di aspirazione Bauer 6" con valvola di non-ritorno Inlet unit Bauer 6" with non-return valve



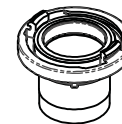
Pos.	Codice Code	Descrizione Description
4	G21-0039	Gruppo di mandata 135° con saracinesca a volantino 135° outlet unit with handwheel gate valve



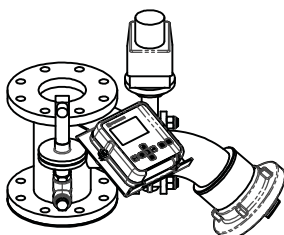
Pos.	Codice Code	Descrizione Description
4	G21-0040	Gruppo di mandata verticale con saracinesca a volantino Vertical outlet unit with handwheel gate valve



Pos.	Codice Code	Descrizione Description
5	163-0015	Mandata con giunto Ferrari maschio 120 Outlet with Ferrari male coupling 120



Pos.	Codice Code	Descrizione Description
5	163-0497	Mandata con giunto Storz 133-4" Outlet with Storz coupling 133-4"


SISTEMA DSS (DISPOSITIVO SICUREZZA SOVRAPRESSIONE)

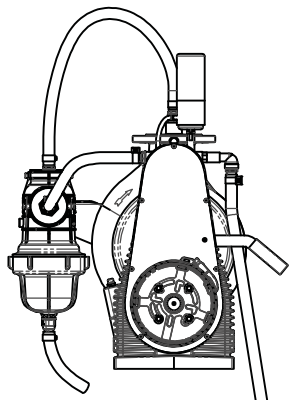
Il sistema richiede l'impostazione di una pressione di sicurezza sopra la quale viene attivato lo scarico del liquame verso la vasca di prelievo garantendo così le condizioni di sicurezza dell'intero impianto ed evitando eventuali danneggiamenti. Una volta che la pressione torna ad essere inferiore a quella di sicurezza, il sistema si riporta in condizioni standard di funzionamento chiudendo lo scarico.

DSS DEVICE (DISCHARGE SAFETY SYSTEM)

Automatic safety system for overpressure management, complete kit with fitting, electronic control unit, pressure transmitter, motorized valve and Storz connection for discharge pipe. The system requires setting a safety pressure above which the discharge of the sewage towards the collection tank is activated, thus ensuring the safety conditions of the entire system and avoiding any damage. Once the pressure returns to be lower than the safety pressure, the system returns to standard operating conditions by closing the drain.

Pos.	Codice Code	Descrizione Description
6	159-0068	Sistema DSS (Dispositivo Sicurezza Sovrappressione) 12V dc - 2,2 Ah (min.) spina 3 poli DIN ISO 9680 DSS Device (Discharge Safety System) 12V dc - 2,2 Ah (min.) plug 3 poles DIN ISO 9680

Accessori Accessories



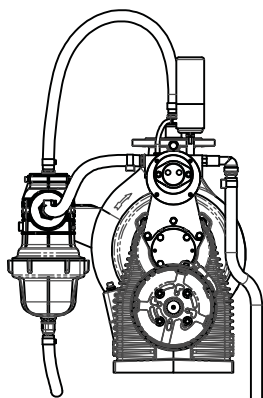
SISTEMA DI ADESCAMENTO SEMI-AUTOMATICO CON COMANDO MANUALE A CINGHIA

La pompa per vuoto attuata dalla presa di forza della pompa, aspirando l'aria, crea depressione nell'aspirazione della pompa, permettendo al fluido di processo di raggiungere l'idraulica della macchina.
Terminato l'adescamento, la camera di abbattimento fanghi interrompe il flusso evitando così che il liquido venga aspirato dalla pompa per vuoto.

SEMI-AUTOMATIC PRIMING SYSTEM WITH MANUAL BELT DRIVE

The vacuum pump activated by the pump PTO, by suctioning the air, creates depression in the inlet of the pump, allowing the process fluid to reach the pump body.
Once priming is complete, the sludge removal chamber interrupts the flow, thus preventing the liquid from being suctioned by the vacuum pump.

Pos.	Codice Code	Descrizione Description
7	159-0069	Sistema di adescamento semi-automatico con comando manuale a cinghia Semi-automatic priming system with manual belt drive



SISTEMA DI ADESCAMENTO IDRAULICO

La pompa per vuoto attuata dal motore idraulico, aspirando l'aria, crea depressione nell'aspirazione della pompa, permettendo al fluido di processo di raggiungere l'idraulica della macchina.
Terminato l'adescamento, la camera di abbattimento fanghi interrompe il flusso evitando così che il liquido venga aspirato dalla pompa per vuoto.

HYDRAULIC PRIMING SYSTEM

The vacuum pump activated by the hydraulic motor, by suctioning the air, creates depression in the inlet of the pump, allowing the process fluid to reach the pump body.
Once priming is complete, the sludge removal chamber interrupts the flow, thus preventing the liquid from being suctioned by the vacuum pump.

Pos.	Codice Code	Descrizione Description
7	159-0075	Sistema di adescamento idraulico Hydraulic priming system



Le dimensioni hanno valore indicativo. Il disegno esecutivo sarà fornito su richiesta in fase d'ordine.
VENERONI SRL si riserva facoltà di apportare modifiche atte a migliorare i propri prodotti in qualsiasi momento e senza preavviso alcuno.

The dimensions have an indicative value. Executive drawing will be supplied on request upon order.
Veneroni s.r.l. reserves the right to make changes to improve its products at any time and without any notice.